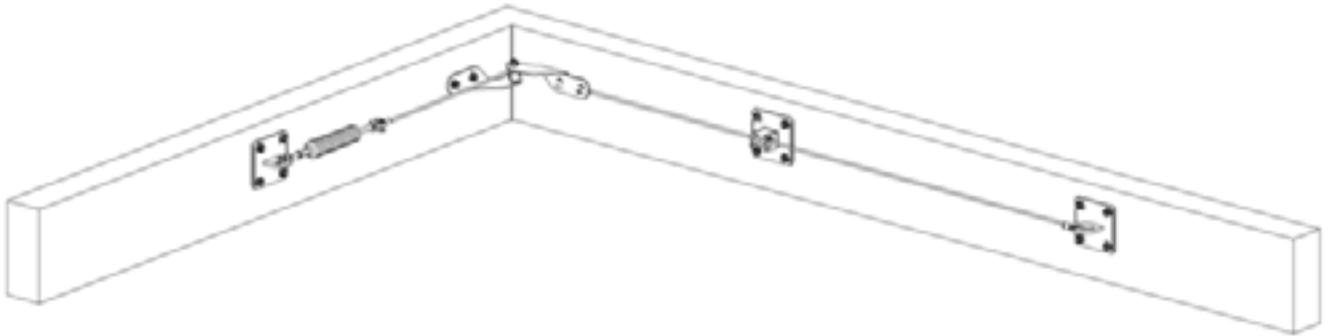


Ficha técnica del producto Líneas tipo C - LÍNEA PLANA



ESPECIFICACIONES LÍNEA PLANA

Descripción

Es un dispositivo de anclaje que utiliza una línea de anclaje flexible de acuerdo con las indicaciones de la norma técnica UNI 11578: 2015 y EN 795: 2012 Tipo C y puede ser usada hasta por 4 operadores simultáneamente, de acuerdo con la especificación técnica CEN / TS 16415.

Los elementos que componen la línea son disponibles en la versión en acero S355 galvanizado Lanthane o en acero inox AISI 304 y son ya perforados para la aplicación directa sobre elementos estructurales (en madera / acero / hormigón) mediante el uso de la adecuada tornillería. El dispositivo de extremidad está compuesto por un único elemento de anclaje indeformable. El dispositivo intermedio está equipado con un sistema "Quick Cross", para el cruzado rápido y debe instalarse cada 15m (máx. 20m).

El dispositivo angular está equipado con un específico elemento multisphera que protege el cable de cortes y consta además de dos placas plegadas con articulación que le permite adaptarla a diferentes ángulos.

La energía generada en caso de caída se disipa gracias al tensodisipador patentado (LVKD00R), que también es parte del dispositivo de tensado ya integrado en el cable. El tensodisipador puede ser equipado, además, bajo pedido, con un indicador de tensión. El cierre de los extremos del cable se realiza mediante el prensado de uno de los extremos y el otro con encabezado con Fastgrip (o bornes a U).

El dispositivo lleva un marcado visible indeleble según las normas técnicas del producto antes mencionadas y según UNI EN 365: 2005.

COMPOSICIÓN DE TIPO ÚNICO:

- LVPLE0Z: elemento de anclaje compuesto por placa de 150mm x 150mm y punto de anclaje soldado a la misma. Se utiliza como punto de inicio y final de la línea de vida; se fija directamente sobre la estructura con 4 fijaciones de Ø12. Máxima versatilidad gracias a los orificios de fijación oblongos a 45°. Versión de acero S355 galvanizado Lanthane.
- LVPLI0Z: elemento de anclaje formado por placa de 150mm x 150mm y punto de anclaje plegado a presión, atornillado con perno M16 precargado con tuerca de seguridad anti desenroscado. Se utiliza como un punto intermedio de la línea de vida, es pasante gracias al sistema Quick Cross. Se fija directamente sobre la estructura con 4 fijaciones de Ø12. Máxima versatilidad gracias a los orificios de fijación oblongos a 45°. Versión de acero S355 galvanizado Lanthane.
- LVSPLA01: elemento de anclaje formado por dos placas de 150mm x 60mm y un pasa cable articulado con elemento Multisphera, para permitir la adaptación a varios ángulos y proteger el cable contra cortes. Se utiliza como punto angular o esquina de la línea de vida, pero no es pasante. Se fija directamente sobre la estructura con 4 fijaciones de Ø12. Máxima versatilidad gracias a los orificios oblongos ya predispuestos para la fijación. Versión de acero S355 galvanizado Lanthane.
- LVPLE0Z: elemento de anclaje compuesto por placa de 150mm x 150mm y punto de anclaje soldado a la misma. Se utiliza como punto de inicio y de extremidad final de la línea de vida; se fija directamente sobre la estructura con 4 fijaciones de Ø12. Máxima versatilidad gracias a los orificios de fijación oblongos a 45°. Versión de acero AISI 304.
- LVPLI0X: elemento de anclaje formado por placa de 150mm x 150mm y punto de anclaje plegado a presión, atornillado con perno M16 precargado con tuerca de seguridad anti desenroscado. Se utiliza como un punto intermedio de la línea de vida, que es pasante gracias al sistema Quick Cross. Se fija directamente sobre la estructura con 4 fijaciones de Ø12. Máxima versatilidad gracias a los orificios de fijación oblongos a 45°. Versión de acero AISI 304.
- LVPLA0X: elemento de anclaje formado por dos placas de 150mm x 60mm y un pasa cable articulado con elemento Multisphera para permitir la adaptación a varios ángulos y proteger el cable contra cortes. Se utiliza como punto angular o esquina de la línea de vida, pero no es pasante. Se fija directamente sobre la estructura con 4 fijaciones de Ø12. Máxima versatilidad gracias a los orificios oblongos predispuestos para la fijación. Versión de acero AISI 304.
- LVKD00R: el tensodisipador disipa parte de la energía desarrollada por el operador en caso de caída y además permite el tensado del cable girando la parte central del mismo. Se instala en coincidencia con uno de los dos extremos de la línea conectando el cable de acero con uno de los anclajes Roof de extremidad (disponible con indicador de tensión adicional LVIDT001). El kit incluye bornes a U y terminales guardacabos (reemplazables por el dispositivo Fastgrip LVFG001).
- FNE00XX: El cable (7 x 7) diám. 8mm permite el anclaje del operador a la línea vida y de desplazarse a lo largo de toda su extensión.

ACCESORIOS DISPONIBLES

- LVFG001: Elemento Fastgrip para el encabezado del cable en aluminio extruído y anodizado. El cierre de los tres granos de acero inox con fija roscado, ajustados al par indicado, garantiza la perfecta confección del cabezal del cable.
- LVSS001: dispositivo Safety stop de aluminio que se deberá aplicar a la cuerda de la línea vida para impedir que el dispositivo de conexión del operador supere algunos puntos, o para indicar la necesidad de variar la longitud.

CONDICIONES GENERALES:

Se deben evaluar, además de las fijaciones, los soportes indicados previamente que son necesarios para entregar el trabajo terminado a regla de arte.

Se excluyen los trabajos de latonería y/o albañilería y/o impermeabilización que resulten necesarios para abrir y cerrar la estructura sobre la que se fija la línea de vida.

CARACTERÍSTICAS TÉCNICAS:

Máx. ángulo de desviación de la horizontal	≤ 15°
Máx. número de desviaciones intermedias por línea	≤ 3
Máx. intereje entre los anclajes	20m *
Máx. longitud línea	90m **
Máx. número de usuarios contemporáneamente	4
Máx. fuerza ejercida sobre los anclajes	9 kN
Carga de ruptura mínima garantizada por el cable	38 kN
Carga de ruptura mínima garantizada por el cable	0.8
Carga de ruptura mínima garantizada por el cable	1

* Recomendado 15m

** Para líneas de mayor longitud contactarse con Livith S.p.A.

REFERENCIAS NORMATIVAS:

Los dispositivos de anclaje fabricados por Livith S.p.A. a los cuales hace referencia este manual, cumplen con las siguientes **NORMAS TÉCNICAS:**

EN 795: 2012

CEN / TS 16415:2013

UNI 11578:2015

DEFLEXIONES:

Las siguientes deflexiones **se** pueden utilizar, durante la fase de proyecto, para un correcto cálculo del espacio libre de caída. Para longitudes superiores a 15m dirigirse a Livith S.p.A.

LÍNEA FLEXIBLE TRAMO ÚNICO

Longitud de línea (m)	Deflexión [m]		
	2 operadores **	3 operadores **	4 operadores **
5.00	1,02	1,15	1,18
8.00	1,36	1,50	1,58
10.00	1,56	1,74	1,84
15.00	2,03	2,37	2,54

Caída de n.2 operadores contemporáneamente en la medianería.

** 1° -Caída de n.3 operadores contemporáneamente en la línea medianería, 2° - Caída de n.1 operador en la línea de medianería.

*** 1° - Caída de n.2 operadores contemporáneamente en la línea de medianería, 2°-caída de n.1 operatore en la línea de medianería - 3° caída de n.1 operadore en la línea de medianería.

Ficha técnica del producto Líneas tipo C - LÍNEA PLANA

LÍNEA FLEXIBLE TRAMOS MÚLTIPLES

Longitud del tramo (m)	Número de tramos (m)	Longitud línea (m)	2 operadores *	3 operadores **	4 operadores ***
5.00	2	10.00	1,12	1,16	1,21
	9	45.0	1,31	1,44	1,53
	18	90.00	1,49	1,73	1,84
8.00	2	16.00	1,45	1,58	1,63
	5	40.00	1,64	1,82	1,94
	11	88.00	1,90	2,23	2,39
10.00	2	20.00	1,74	1,83	1,94
	3	30.00	1,80	1,94	2,07
	5	50.00	1,93	2,18	2,34
	7	70.00	2,05	2,38	2,55
	9	90.00	2,12	2,54	2,73
12.00	2	24.00	1,97	2,10	2,26
	3	36.00	2,06	2,25	2,41
	4	48.00	2,13	2,40	2,58
	5	60.00	2,20	2,54	2,73
	7	84.00	2,28	2,77	2,98
15.00	2	30.00	2,31	2,50	2,73
	3	45.00	2,43	2,70	2,93
	4	60.00	2,49	2,90	3,12
	5	75.00	2,57	3,07	3,31
	6	90.00	2,61	3,22	3,48

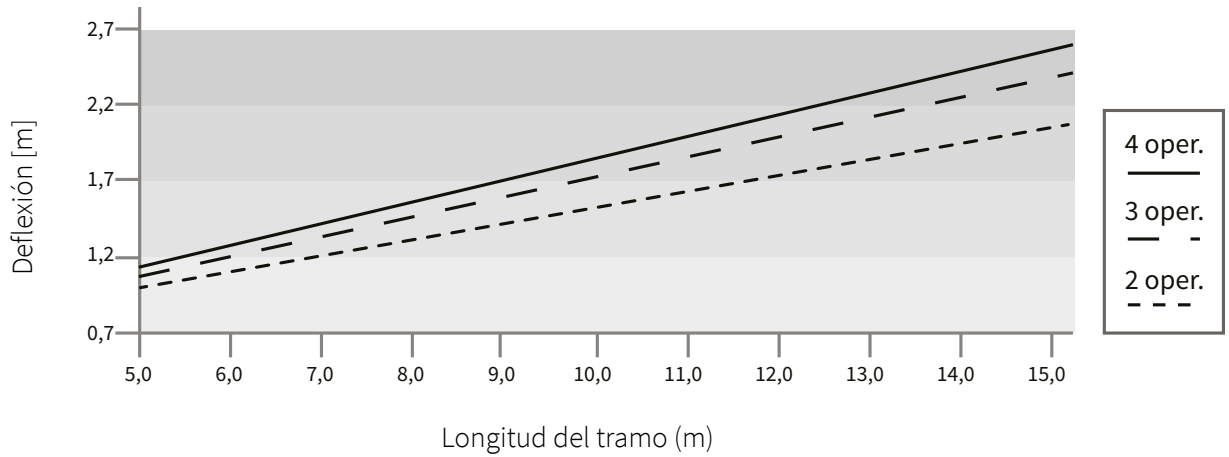
Caída de n.2 operadores contemporáneamente en la medianería.

** 1° -Caída de n.3 operadores contemporáneamente en la línea medianería, 2° - Caída de n.1 operador en la línea de medianería.

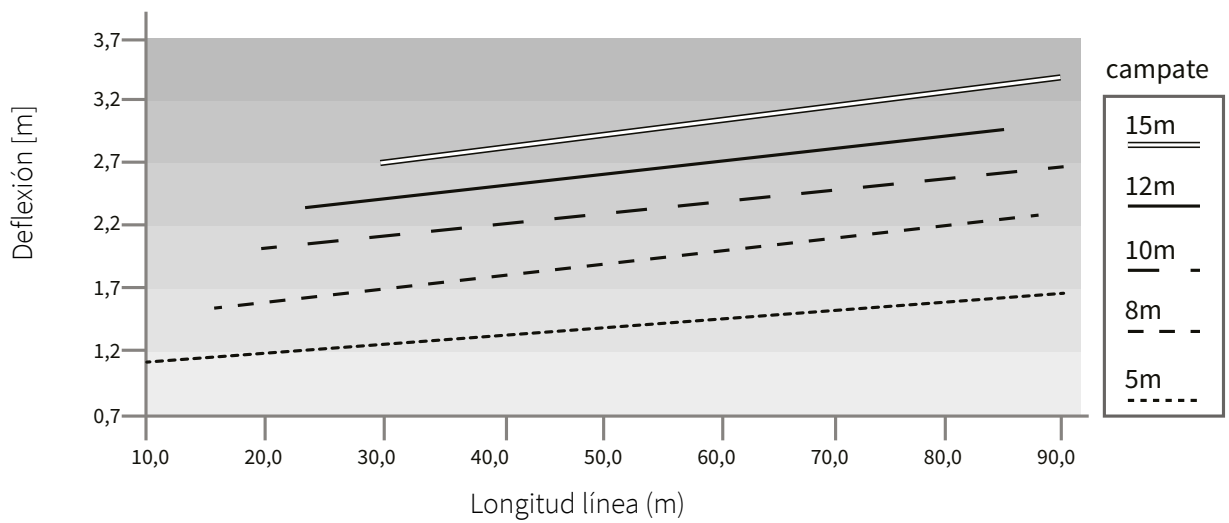
*** 1° - Caída de n.2 operadores contemporáneamente en la línea de medianería, 2°-caída de n.1 operatore en la línea de medianería - 3° caída de n.1 operadore en la línea de medianería.

Ficha técnica del producto Líneas tipo C - LÍNEA PLANA

DEFLEXIÓN DE UN TRAMO ÚNICO

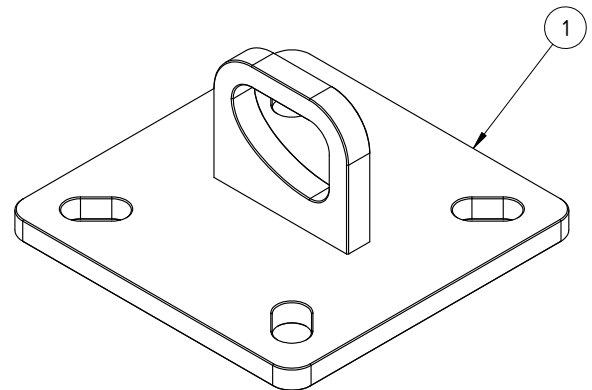
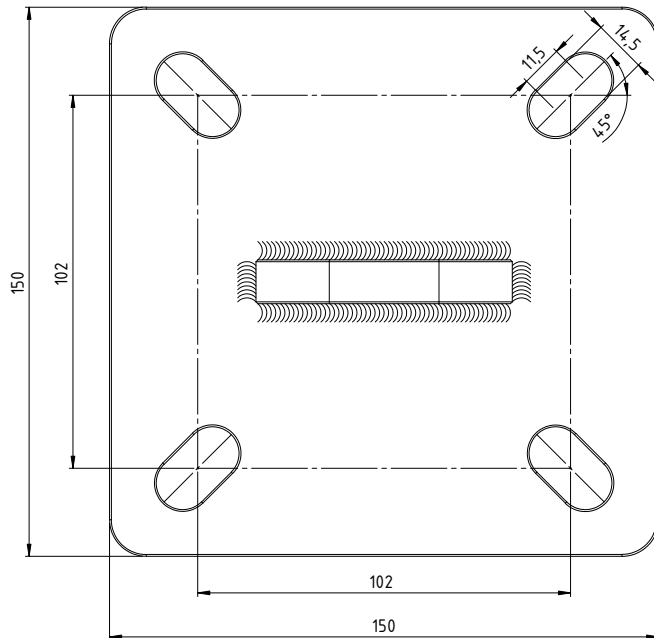
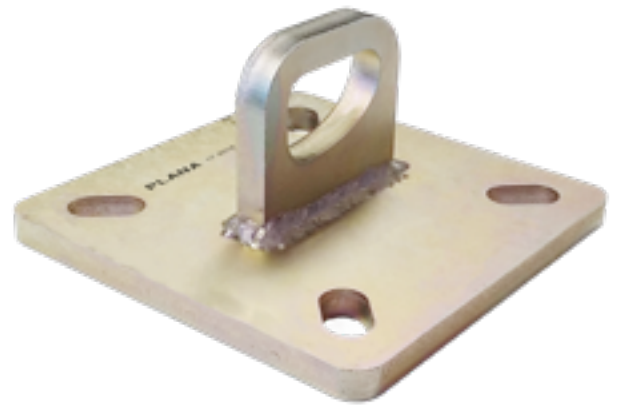
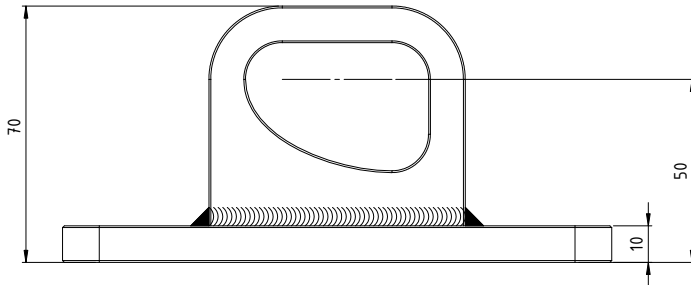


DEFLEXIÓN DE UN TRAMO MÚLTIPLE



FICHA TÉCNICA

PLANA EXTREMIDAD

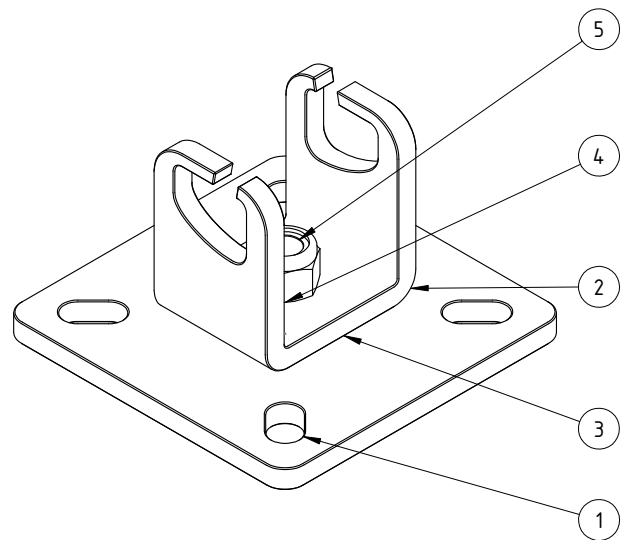
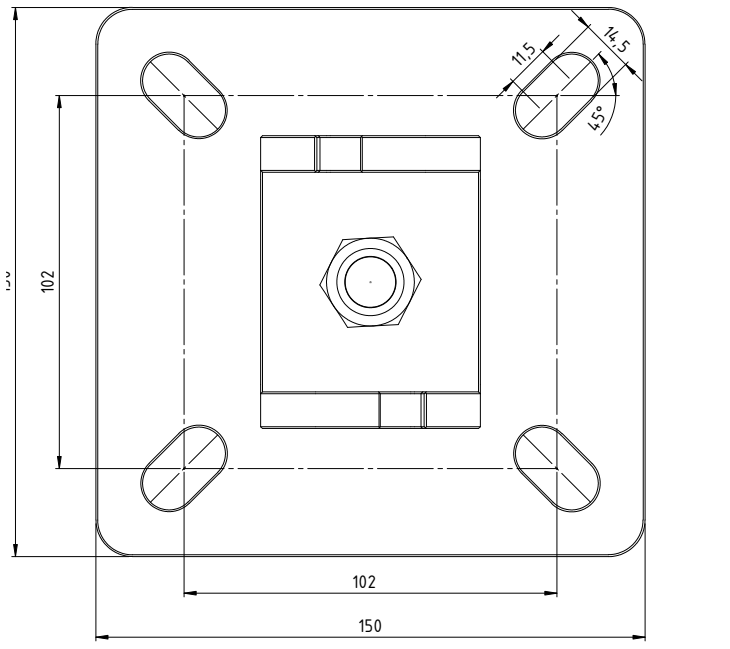
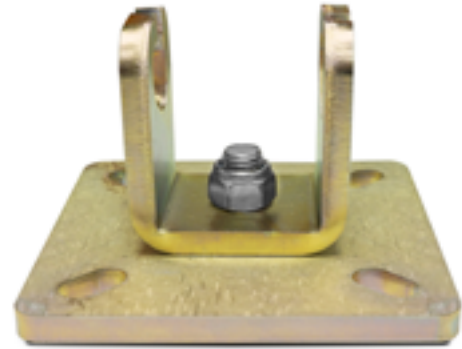
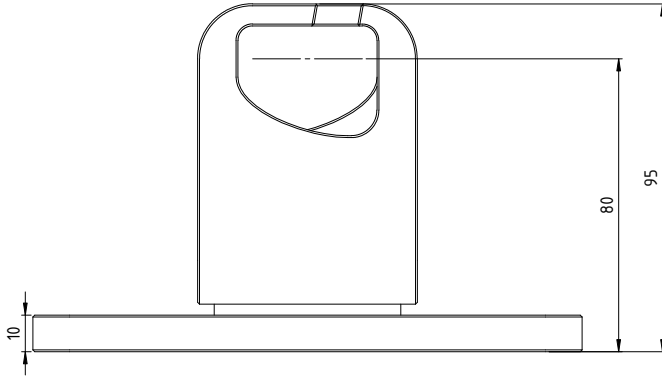


PLANA EXTREMIDAD

	PARTE	PESO (kg)	MATERIAL	ACABADO	CANTIDAD
①	Plana extremidad	1.88	1.0045 (S 355 JR)	Galvanizado Lanthane	1

FICHA TÉCNICA

PLANA INTERMEDIO



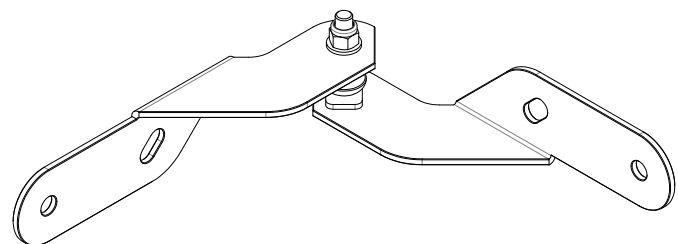
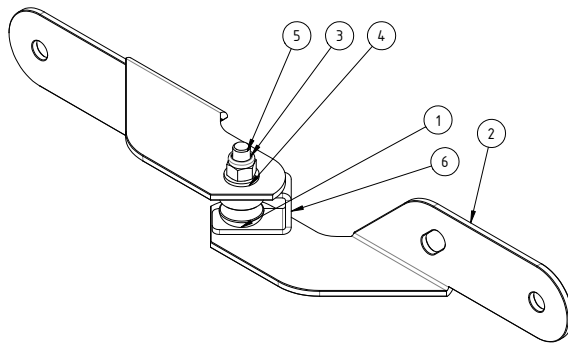
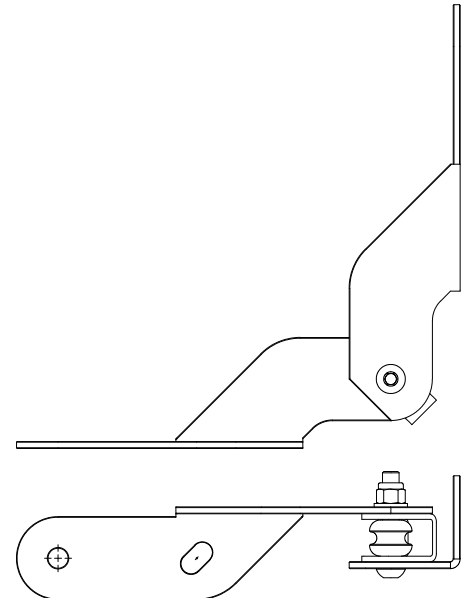
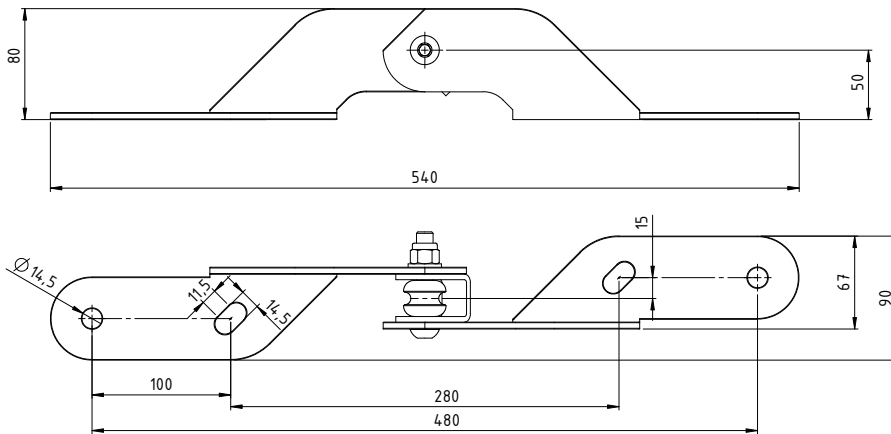
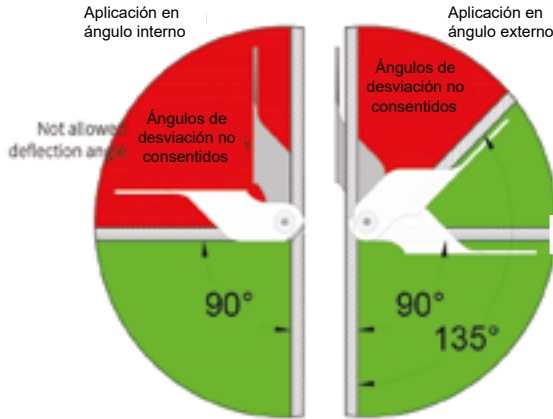
PLANA INTERMEDIO

PARTE	PESO (kg)	MATERIAL	ACABADO	CANTIDAD
① Plana intermedio	1.61	1.0045 (S 355 JR)	Galvanizado Lanthane	1
② Anillo Plana intermedio	0.82	1.0045 (S 355 JR)	Galvanizado Lanthane	1
③ Arandela Teflon	0.01	28x3 M16	-	1
④ Dado autobloqueante	0.006	ISO 7040-M16	-	1
⑤ Tornillo TS CE Inox	0.010	DIN 5933 M16x40	-	1

FICHA TÉCNICA

Para los anclajes intermedio y angular Plana. Livith prescribe respetar las siguientes configuraciones de instalación.

PLANA ANGULAR

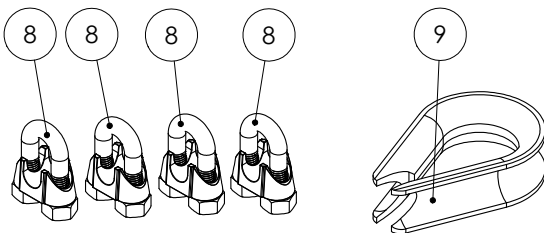
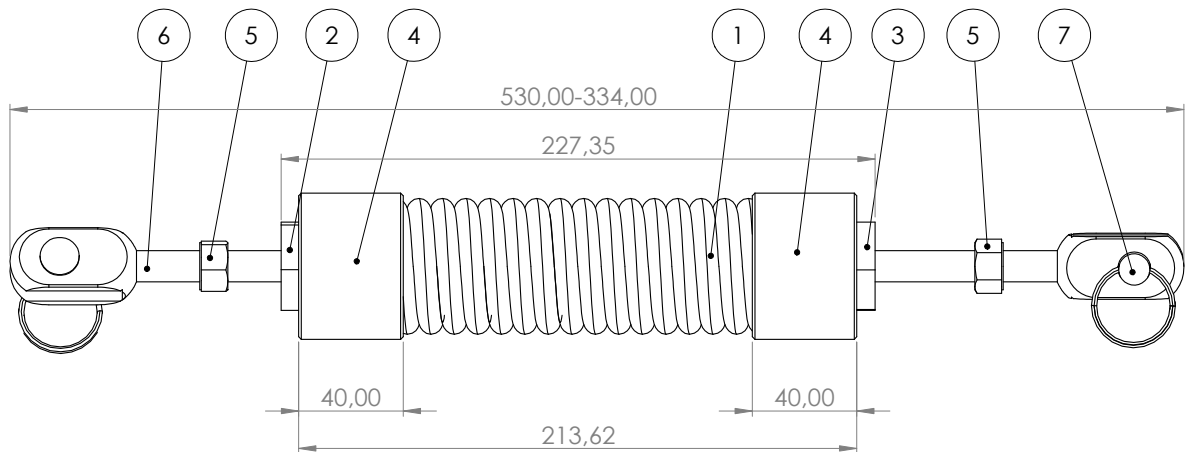


PLANA ANGULAR

	PARTE	PESO (kg)	MATERIAL	ACABADO	CANTIDAD
①	Multisphera	0.03	7075-T6 (SN)	-	1
②	Placa PLANA angular	0.75	1.0045 (S 355 JR)	Galvanizado Lanthane	2
③	Tuerca autobloqueante Inox	0.003	DIN 982 - M12	-	1
④	Arandela	0.001	20x3 M12	-	1
⑤	Tornillo TC CE Inox	0.008	ISO 7380 - M12 x 45	-	1
⑥	Brida antidescarrilado	0.09	1.0044 (S275JR)	Galvanizado	1

FICHA TÉCNICA

KIT TENSODISIPADOR

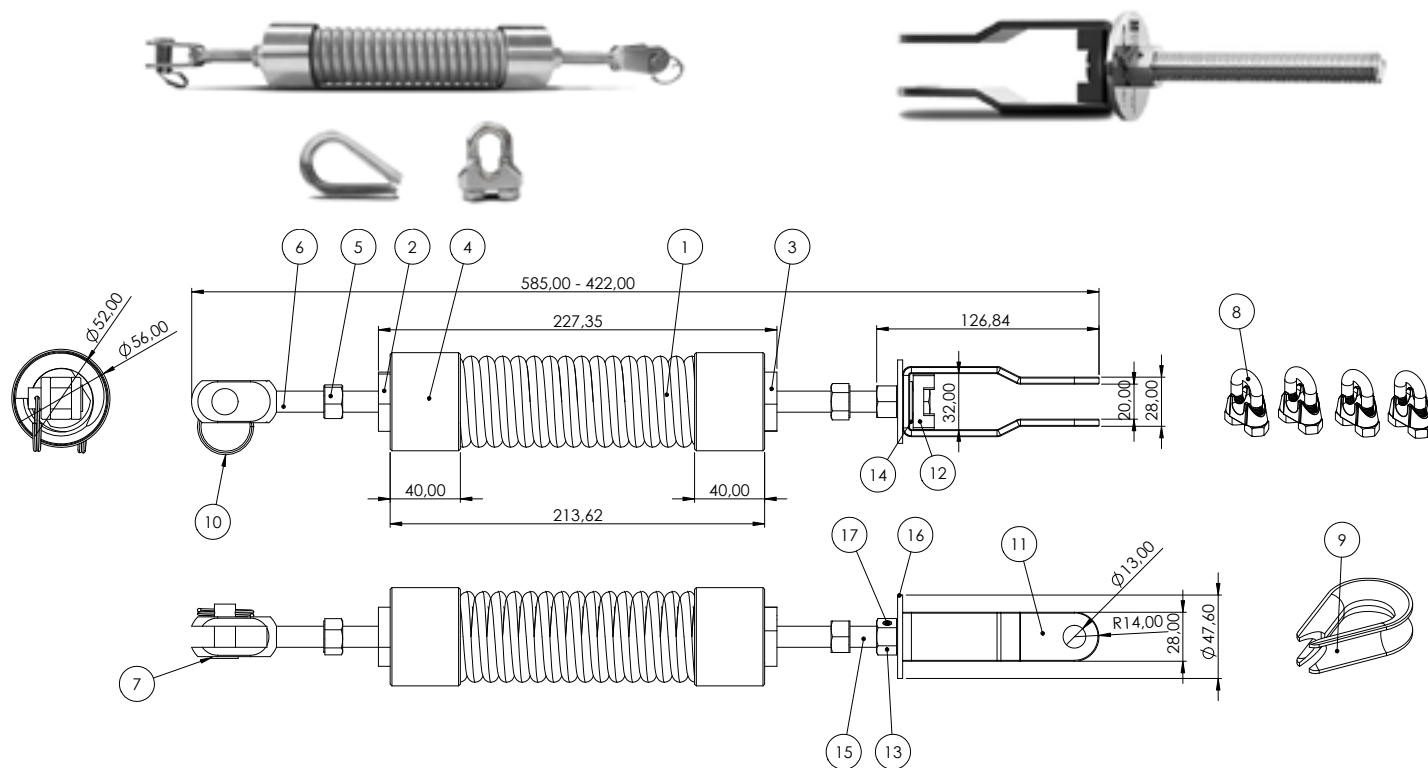


KIT TENSODISIPADOR

	PARTE	PESO (kg)	MATERIAL	ACABADO	CANTIDAD
①	Tensodisipador resorte	1.62	AISI 304	-	1
②	Inserto DX	0.11	7075-T6 (SN)	-	1
③	Inserto SX	0.04	7075-T6 (SN)	-	1
④	Cabezal a presión	0.11	AISI 304	-	2
⑤	ISO - 4032 - M12 - W	-	A2	-	2
⑥	Horquilla DX e SX	0.14	AISI 304	-	2
⑦	Perno con retén	0.05	AISI 304	-	2
⑧	Borne a U	0.02	A2	-	4
⑨	Guardacabos	0.03	AISI 304	-	1

FICHA TÉCNICA

KIT TENSODISIPADOR CON INDICADOR DE TENSIÓN

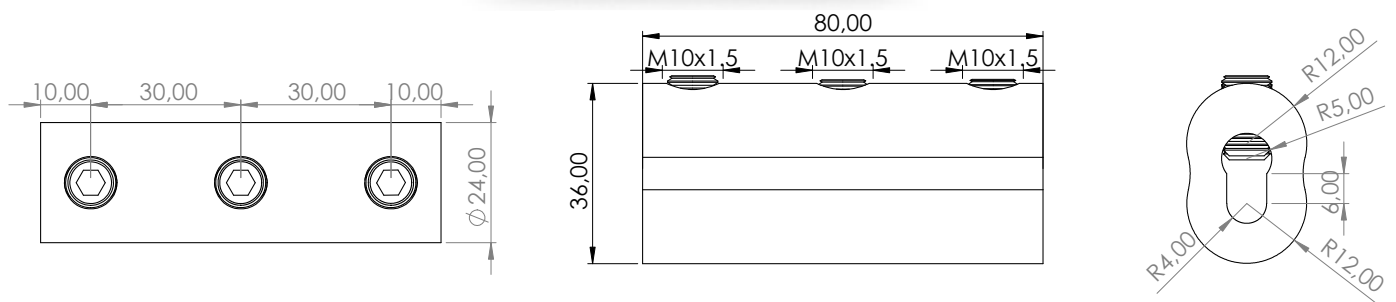


KIT TENSODISIPADOR CON INDICADOR DE TENSIÓN

PARTE	PESO (kg)	MATERIAL	ACABADO	CANTIDAD
① Tensodisipador resorte	1.62	AISI 304	-	1
② Tensodisipador inserto DX	0.11	7075-T6 (SN)	-	1
③ Tensodisipador inserto SX	0.11	7075-T6 (SN)	-	1
④ Tensodisipador cabezal a presión	0.11	AISI 304	-	2
⑤ ISO-4032-M12-W-N	-	A2	-	2
⑥ KIT tensodisipador horquilla DX e SX	0.14	AISI 304	-	1
⑦ Perno con retén	0.05	AISI 304	-	1
⑧ Morsetto a U	0.02	A2	-	4
⑨ Guardacabos	0.03	A2	-	1
⑪ Indicador de tensión Chato	0.21	AISI 304	-	1
⑫ Indicador de tensión bloqueo tuerca	0.01	ABS genérico	-	1
⑬ ISO - 4033 - M12 - W - N	-	A2	-	1
⑭ Indicador de tensión arandela elástica DIN 2093 23x12_2x1_5	-	1.8159 (51CrV4)	-	1
⑮ ISO 4017 - M12 x 120-C	-	A2	-	1
⑯ Indicador de tensión arandela	0.04	AISI 304	-	1
⑰ ISO 4027 - M6 x 6-C	-	A2	-	1

FICHA TÉCNICA

FAST GRIP

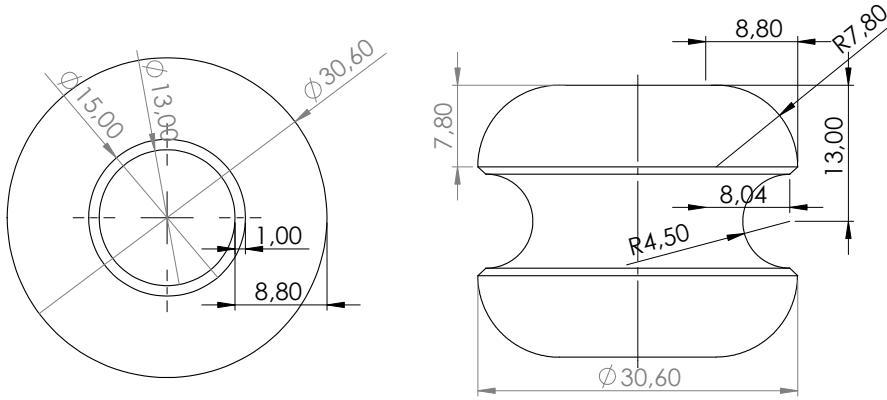


FAST GRIP

	PARTE	PESO (kg)	MATERIAL	ACABADO	CANTIDAD
①	Fast grip	0.12	6063-T6	-	1
②	ISO 4026-M10x16-S con fija-rosca	-	A2	-	3

FICHA TÉCNICA

MULTISPHERA

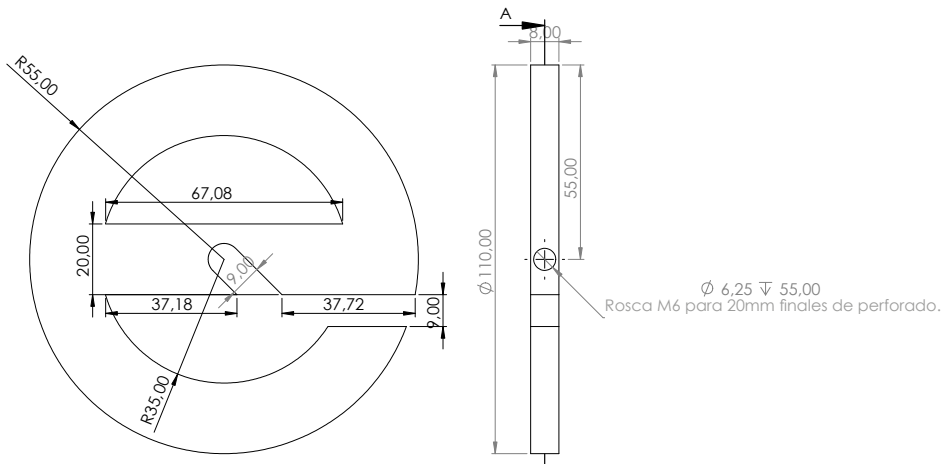


FAST GRIP

1	PARTE	PESO (kg)	MATERIAL	ACABADO	CANTIDAD
	Multisphera	0.03	7075-T6 (SN)	-	1

FICHA TÉCNICA

SAFETY STOP



SAFETY STOP

	PARTE	PESO (kg)	MATERIAL	ACABADO	CANTIDAD
①	Safety stop	0.14	6063-T1	Satinado esmerillado	1

FICHA TÉCNICA

CABLE

