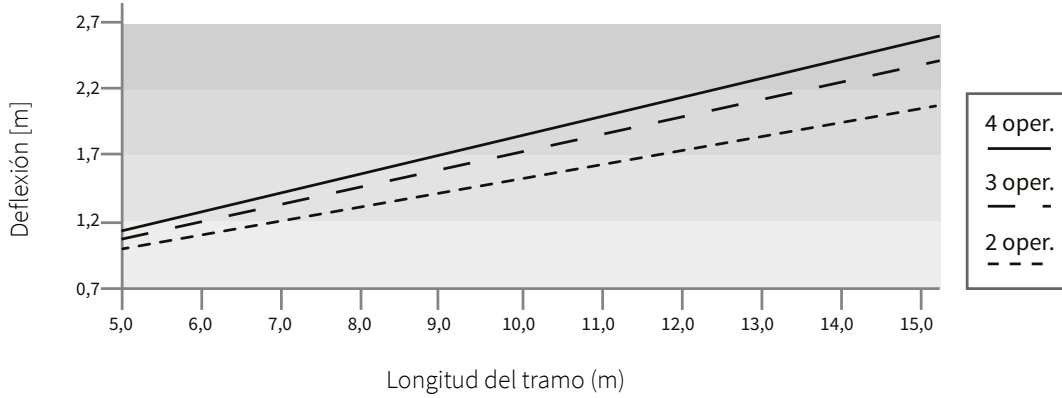
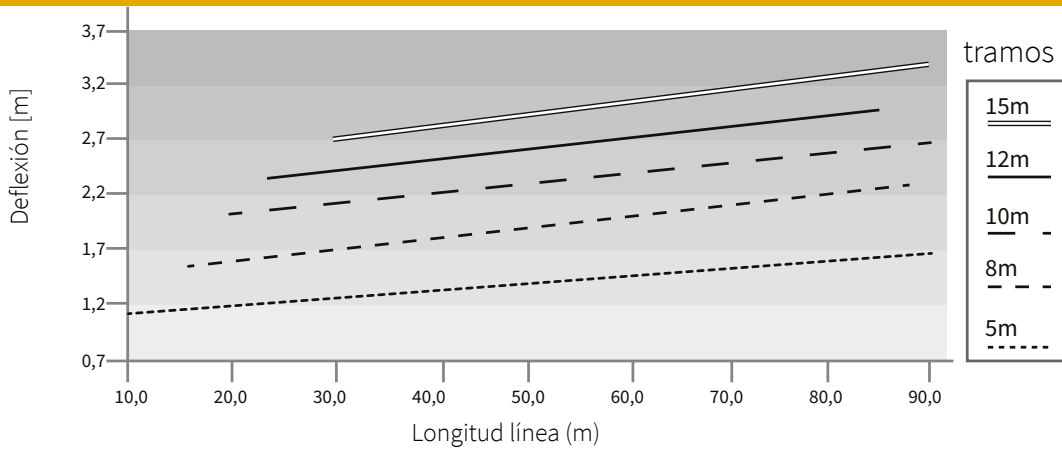


GRÁFICOS DE DEFLEXIÓN EASY METAL LINE

DEFLEXIÓN DE UN TRAMO ÚNICO



DEFLEXIÓN DE UN TRAMO MÚLTIPLE





IDONEIDAD DE APLICACIÓN CHAPA CORRUGADA PANEL SANDWICH

Características de la chapa				Paso máximo correas			
Material	Espesor nominal [mm]	Altura corrugado / ondulado [mm]	Paso corrugado / ondulado [mm]				
 ACERO	0,80	20-21	75-80				■
		28	112				■
		40	250				■
 ALUMINIO	1,00	20-21	75-80				■
		28	112				■
		40	250				■
 ACERO ACERO	0,60	37-40	200-250	■	■	■	■
 ALUMINIO ACERO	0,80	37-40	200-250		■	■	■

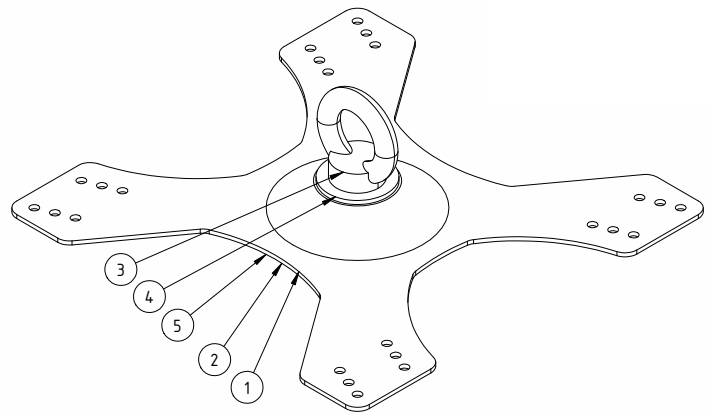
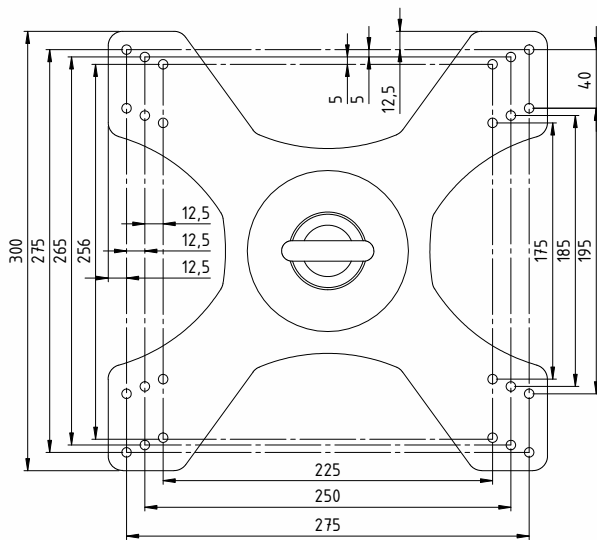
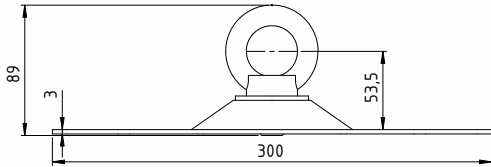
En caso de desviación angular, consulte eventuales limitaciones en www.livith.it

Para paneles de tipo diferentes a los indicados en este cuadro, póngase en contacto con Livith S.p.A.

Para otros aislamientos diferentes al poliuretano, comuníquese con Livith S.p.A.

FICHA TÉCNICA

EASY METAL EXTREMIDAD

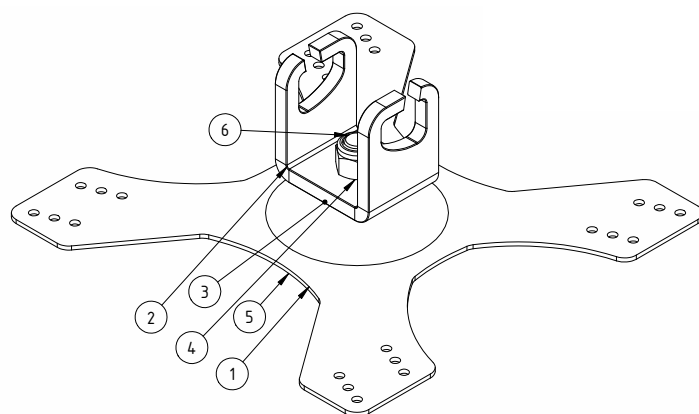
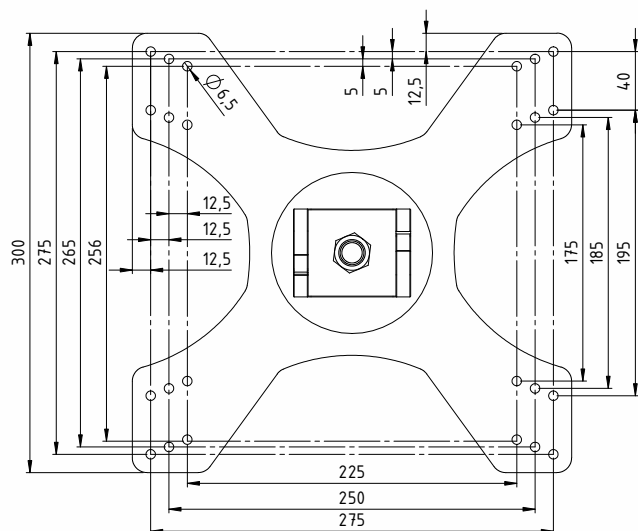
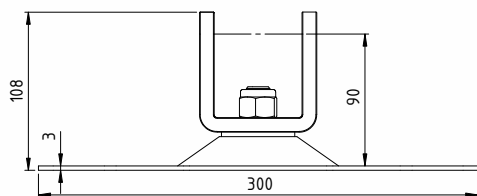


EASY METAL EXTREMIDAD

	PIEZAS	PESO (kg)	MATERIAL	ACABADO	CANTIDAD
①	Placa	1.18	AISI 304	-	1
②	Arandela	0.04	50x3 M16 UNI 6593	-	1
③	Cáncamo	0.30	M16 DIN 580	-	1
④	Arandela Teflón	0.01	Teflón	-	1
⑤	Tuerca autobloqueante serie baja	0.004	M16 DIN 985	-	1

FICHA TÉCNICA

EASY METAL INTERMEDIO

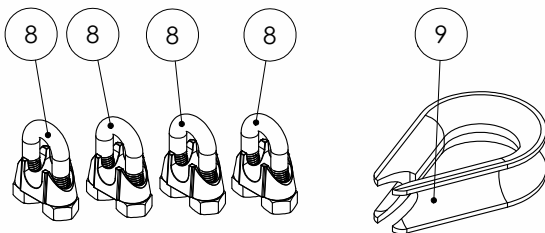
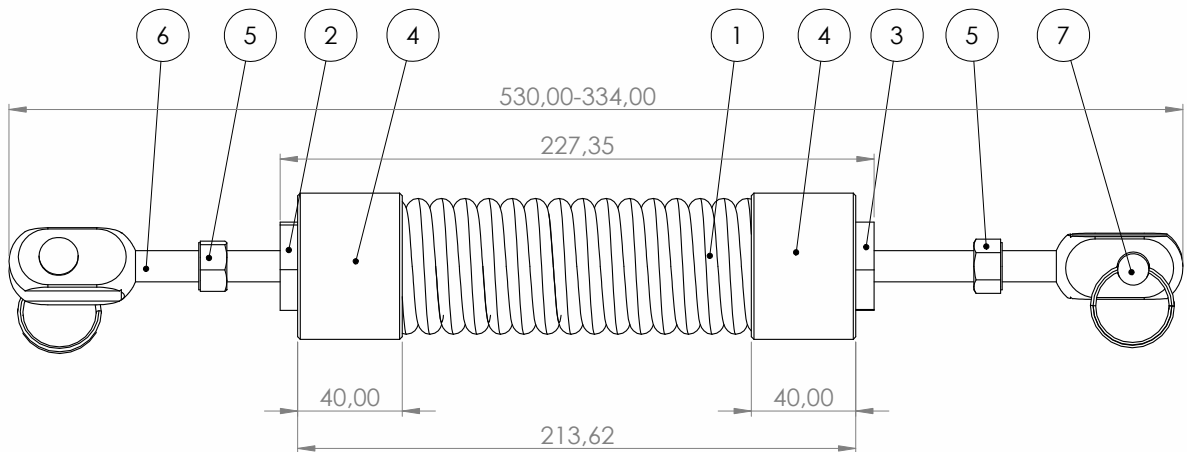


EASY METAL INTERMEDIO

	PIEZAS	PESO (kg)	MATERIAL	ACABADO	CANTIDAD
①	Placa	1,18	AISI 304	-	1
②	Anillo intermedio	0,84	AISI 304	-	1
③	Arandela Teflón	0,01	Teflón	-	1
④	Tuerca autobloqueante	0,006	ISO 7040-M16	-	1
⑤	Arandela	0,04	50x3 M16 UNI 6593	-	1
⑥	Tornillo TC CE	0,014	UNI 5933 M16x40	-	1

FICHA TÉCNICA

KIT TENSODISIPADOR

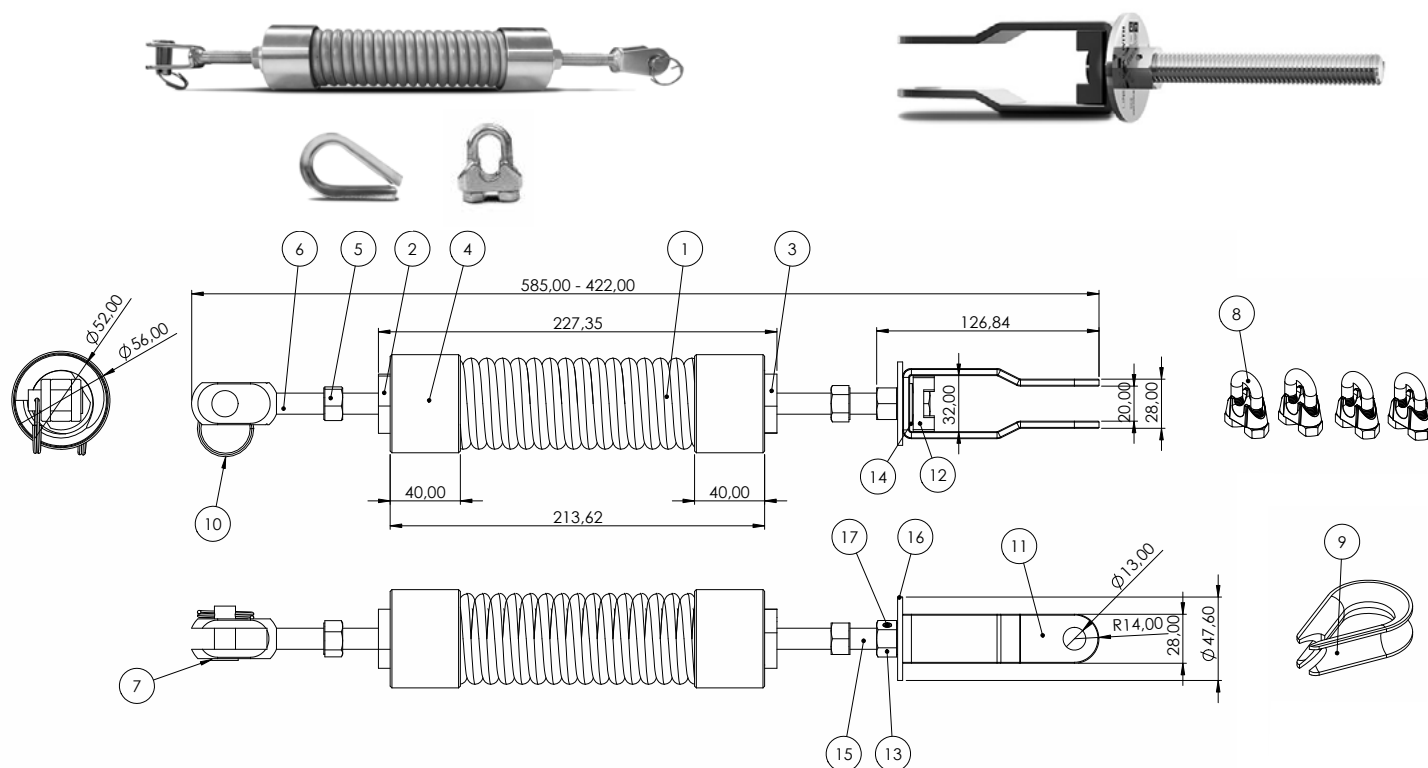


KIT TENSODISIPADOR

	PIEZAS	PESO (kg)	MATERIAL	ACABADO	CANTIDAD
①	Tensodisipador resorte	1.62	AISI 304	-	1
②	Inserto DX	0.11	7075-T6 (SN)	-	1
③	Inserto SX	0.04	7075-T6 (SN)	-	1
④	Cabezal a presión	0.11	AISI 304	-	2
⑤	ISO - 4032 - M12 - W	-	A2	-	2
⑥	Horquilla DX e SX	0.14	AISI 304	-	2
⑦	Perno con retén	0.05	AISI 304	-	2
⑧	Borne a U	0.02	A2	-	4
⑨	Guardacabo	0.03	AISI 304	-	1

FICHA TÉCNICA

**KIT TENSODISIPADOR
CON INDICADOR DE TENSIÓN**

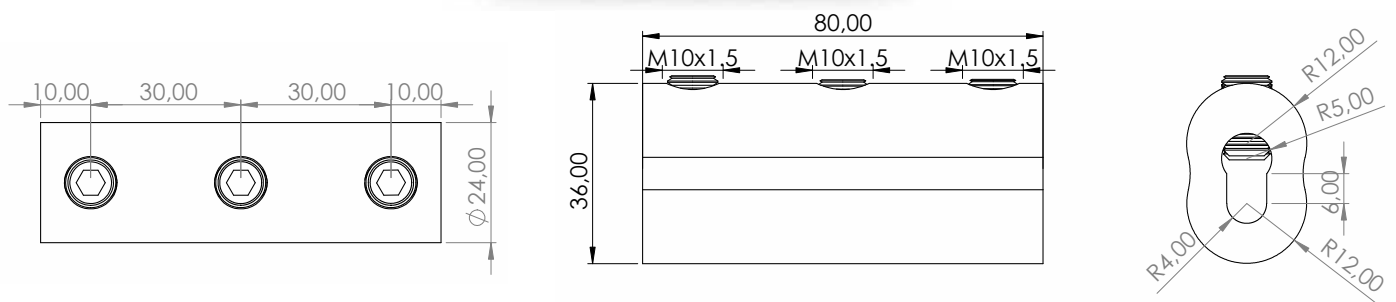


KIT TENSODISIPADOR CON INDICADOR DE TENSIÓN

PIEZAS	PESO (kg)	MATERIAL	ACABADO	CANTIDAD
① Tensodisipador resorte	1.62	AISI 304	-	1
② Tensodisipador inserto DX	0.11	7075-T6 (SN)	-	1
③ Tensodisipador inserto SX	0.11	7075-T6 (SN)	-	1
④ Tensodisipador cabezal a presión	0.11	AISI 304	-	2
⑤ ISO-4032-M12-W-N	-	A2	-	2
⑥ KIT tensodisipador horquilla DX e SX	0.14	AISI 304	-	1
⑦ Perno con retén	0.05	AISI 304	-	1
⑧ Morsetto a U	0.02	A2	-	4
⑨ Guardacabo	0.03	A2	-	1
⑪ Indicador de tensión Chato	0.21	AISI 304	-	1
⑫ Indicador de tensión bloqueo tuerca	0.01	ABS genérico	-	1
⑬ ISO - 4033 - M12 - W - N	-	A2	-	1
⑭ Indicador de tensión arandela elástica DIN 2093 23x12_2x1_5	-	1.8159 (51CrV4)	-	1
⑮ ISO 4017 - M12 x 120-C	-	A2	-	1
⑯ Indicador de tensión arandela	0.04	AISI 304	-	1
⑰ ISO 4027 - M6 x 6-C	-	A2	-	1

FICHA TÉCNICA

FAST GRIP

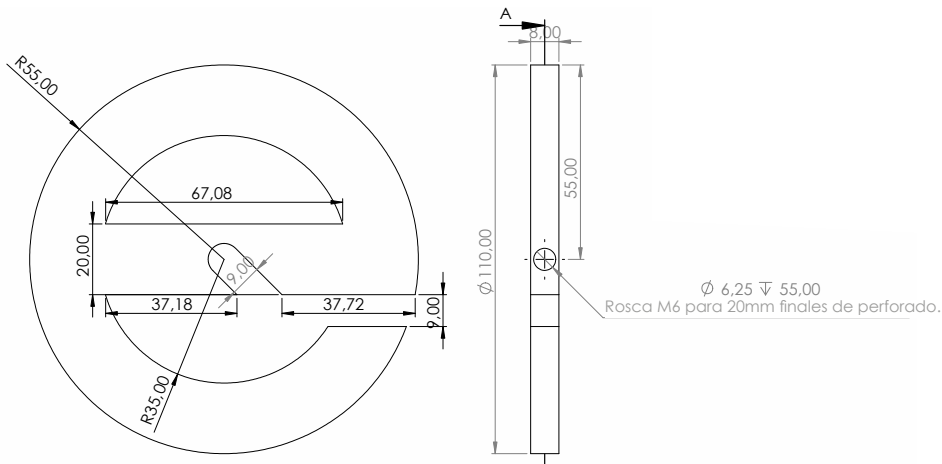


FAST GRIP

	PARTE	PESO (kg)	MATERIAL	ACABADO	CANTIDAD
①	Fast grip	0.12	6063-T6	-	1
②	ISO 4026-M10x16-S con fija-rosca	-	A2	-	3

FICHA TÉCNICA

SAFETY STOP



SAFETY STOP

	PIEZAS	PESO (kg)	MATERIAL	ACABADO	CANTIDAD
①	Safety stop	0.14	6063-T1	Satinado esmerillado	1

FICHA TÉCNICA

CABLE

