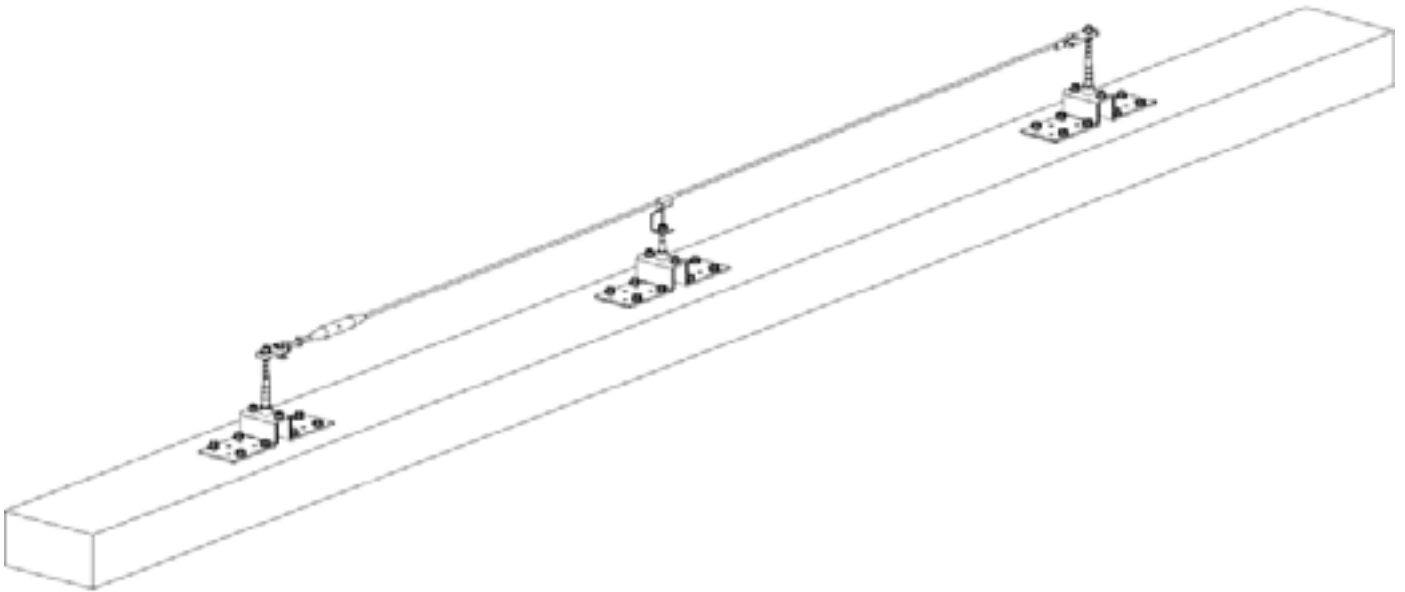


FICHA TÉCNICA DEL PRODUCTO TIPO A - EASY ROOF



ESPECIFICACIONES EASY ROOF

Descripción

Es un dispositivo de anclaje que utiliza una línea de anclaje flexible de acuerdo con las indicaciones de la norma técnica UNI 11578: 2015 y EN 795: 2012 Tipo C y puede ser usada hasta por 3 operadores simultáneamente, de acuerdo con la especificación técnica CEN / TS 16415.

Los dispositivos de extremidad deformables están equipados con un indicador de caída, mientras el anclaje intermedio que también es deformable, es pasante con una apropiada lanzadera deslizante.

Longitud máxima del tramo único 20m y mínima 2.5m, longitud máxima recomendada del tramo 40m con máximo intermedio cada 10m y mínimo cada 2.5m.

La energía generada en caso de caída se disipa por la deformación plástica de los anclajes.

El tensado del cable se hace gracias al apropiado tensor de extremidad ya incorporado el extremo del cable.

El cierre de los extremos del cable se realiza mediante el prensado de uno de los extremos y del otro con encabezado con Fastgrip.

El dispositivo lleva un marcado visible indeleble según las normas técnicas del producto antes mencionadas y según UNI EN 365: 2005.

COMPOSICIÓN TÍPICA:

- LERBP01: plaqueta de extremidad en acero inoxidable AISI 304, de 4mm de espesor, equipada con un orificio circular de 25mm de diámetro para el anclaje de la línea flexible, y de un orificio cuadrado de 12,5mm x 12,5mm, para insertar la asta deformable cónica de acero inoxidable AISI 304, altura máxima 215mm con un extremo roscado M20 y uno M12. La plaqueta de anclaje se fija a la asta utilizando la parte roscada M12 de la misma y se bloquea con una tuerca M12 + 2 arandelas M12. La asta con la plaqueta se fija luego a un elemento base estructural calibrado, plano, mediante el extremo roscado M20. La plaqueta de anclaje está equipada con un indicador de caída representado por una pestaña que cede al mínimo tirón de una eventual caída, y que queda a contacto con la parte roscada M12 del cabezal de la asta.
- LERBP01: plaqueta de extremidad en acero inoxidable AISI 304, de 4 mm de espesor, equipada con un orificio circular de 25mm de diámetro para el anclaje de la línea flexible, y de un orificio cuadrado de 12,5mm x 12,5 mm, para insertar la asta deformable cónica de acero inoxidable AISI 304, altura máxima 215 mm con un extremo roscado M20 y uno M12. La plaqueta se fija a la asta utilizando la parte roscada M12 de la misma y se bloquea con una tuerca M12 + 2 arandelas M12. La asta y la plaqueta se fijan luego a un elemento base estructural calibrado, plano, mediante el extremo roscado M20. La plaqueta está equipada con un indicador de caída representado por una pestaña que cede al mínimo tirón de una eventual caída, y que queda a contacto con la parte roscada M12 del cabezal de la asta.
- LERCIBP01: Elemento intermedio en acero inoxidable AISI 304, formado por un trozo de tubo con un diámetro externo de 12mm, un diámetro interno de 9mm y una longitud de 120mm soldada solo en los extremos sobre una placa troquelada de 3mm de espesor, equipada con un orificio circular de diámetro 12,5mm para insertar la asta deformable cónica en acero inoxidable AISI 304, altura 215mm con un extremo roscado M20 y uno M12. Entre la placa troquelada y el trozo de tubo hay un orificio rectangular de 80x9mm que permite el acoplamiento en estepunto con el punto de anclaje móvil Lanzadera Safe. El elemento intermedio está fijado sobre la asta deformable aprovechando la parte roscada M12 de este último y bloqueado con una tuerca M12 + 2 arandelas M12. La asta y el elemento intermedio se fijan luego a una estructura calibrada por medio del extremo roscado M20. Con este intermedio, la línea EASY ROOF se puede usar con un conector (EN 362) o con el punto de anclaje móvil Lanzadera Safe (EN 795: 2012 tipo B).
- LERNCO1: se utiliza como lanzadera deslizante sobre el cable al que se debe anclar el dispositivo de conexión del operador. El dispositivo es una pieza única en acero AISI 304 moldeado en fundición. Marcado CE
- CVFERXX: El cable (7x19) diám. 8mm permite el anclaje del operador a la línea vida y le permite desplazarse a lo largo de toda su extensión. Tensor final en acero inoxidable AISI 316 engarzado directamente en el cable de la línea de anclaje flexible.
- LVFG001: Elemento Fastgrip de encabezado de cable en aluminio extruído anodizado. El cierre de los tres granos de acero inoxidable, mordientes, y roscados al par de ajuste indicado, garantiza la realización del cabezal del cable.

EVENTUALES ACCESORIOS

- LVSS001: dispositivo Safety stop de aluminio que se deberá aplicar a la cuerda de la línea de vida para evitar que el dispositivo de conexión del operador supere algunos puntos, o para indicar la necesidad de variar la longitud.

EVENTUALES SOPORTES

- FIXER01: soporte de fijación para emplaquetado estructural de vigas con un ancho máximo de 30 cm o losas continuas, preparado para el uso de num.4/8 barras M12. El soporte consta de dos contraplacas de 370mm x 60mm x 8mm con ranuras en acero S275 galvanizado a frío.
- FIXER02: soporte de fijación para el emplaquetado estructural de vigas con un ancho máximo de 30 cm o losas continuas, preparado para el uso de num.4/8 barras M12. El soporte consta de dos contraplacas de tamaño 370mm x 60mm x 8mm, con ranuras y en acero AISI 304.

CONDICIONES GENERALES:

Se deben evaluar, además de las fijaciones, los soportes indicados previamente que son necesarios para entregar el trabajo terminado a regla de arte.

Se excluyen los trabajos de latonería y / o albañilería y / o impermeabilización que resulten ser necesarios para abrir y cerrar la estructura sobre la que se fija la línea de vida.

CARACTERÍSTICAS TÉCNICAS:

Máx. ángulo de desviación de la horizontal	≤ 15°
Número máximo de desviaciones intermedias por línea	0
Máx. intereje entre los anclajes de un tramo único	20 m
Mín. intereje entre anclajes de un tramo único	2,5 m
Máx. longitud del tramo múltiple	60* m
Máx. fuerza ejercida sobre los anclajes	9 kN
Máx. intereje entre los anclajes en tramos múltiples.	10 m
Mín. intereje entre los anclajes en tramos múltiples	2,5 m
Número de tensores por línea	1

* Recomendado 40m

REFERENCIAS NORMATIVAS:

Los dispositivos de anclaje fabricados por Livith S.p.A, a los cuales hace referencia este manual, cumplen con las siguientes

NORMAS TÉCNICAS:

EN 795: 2012

CEN / TS 16415:2013

UNI 11578:2015

DEFLEXIONES:

Las siguientes **deflexiones** se pueden utilizar, durante la fase de proyecto, para un correcto cálculo del tirante de aire. Para longitudes superiores a 15m dirigirse a Livith S.p.A.

LÍNEA FLEXIBLE TRAMO ÚNICO

Deflexión [m]

Longitud de línea (m)	1. Operador*	2 operadores **	3 operadores ***
2.50	11,5	12,5	14,9
5.00	13,7	14,7	17,3
7.50	14,7	16	18,9
10.00	15,2	17	20,2
12.00	15,5	17,6	20,8
15.00	15,7	18	21
17.50	15,9	18	21,1
20.00	16	18,6	21,2

LÍNEA FLEXIBLE TRAMOS MÚLTIPLES

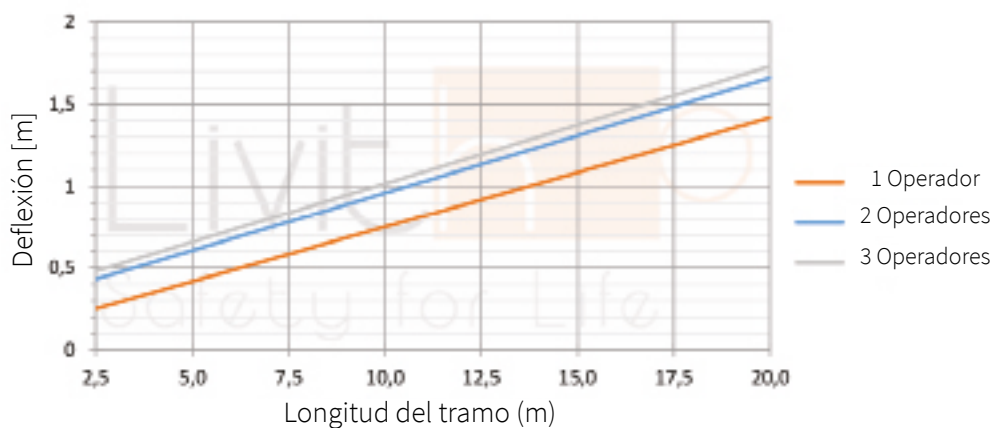
Longitud de línea (m)	1. Operador*	2 operadores **	3 operadores ***
2.50	8,3	9,0	10,5
5.00	11,2	11,9	13,4
7.50	13,0	13,7	15,5
10.00	13,9	14,9	17,2

Caída de n.2 operadores contemporáneamente en la medianería.

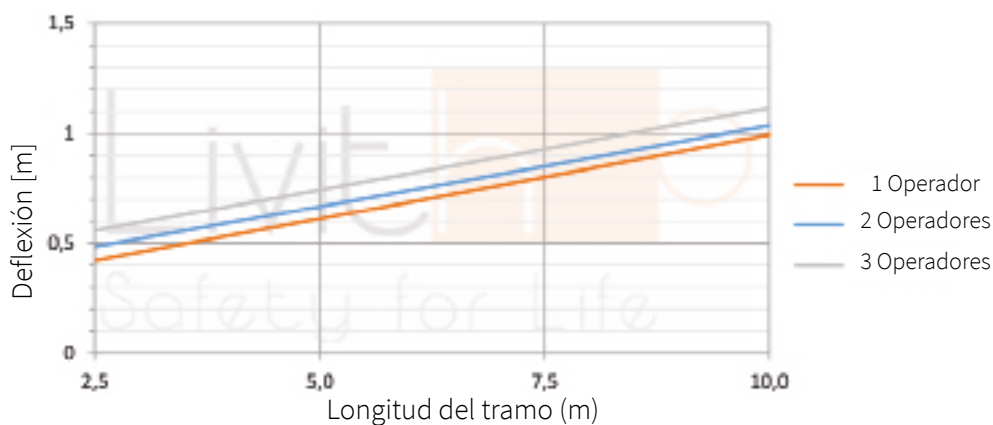
** 1º -Caída de n.3 operadores contemporáneamente en la medianería, 2º - Caída de n.1 operador en la medianería.

*** 1º -Caída de n.3 operadores contemporáneamente en la medianería, 2º - Caída de n.1 operador en la medianería

DEFLEXIÓN DE UN TRAMO ÚNICO

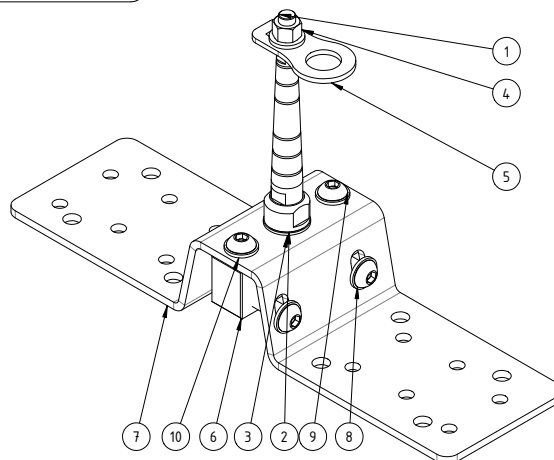
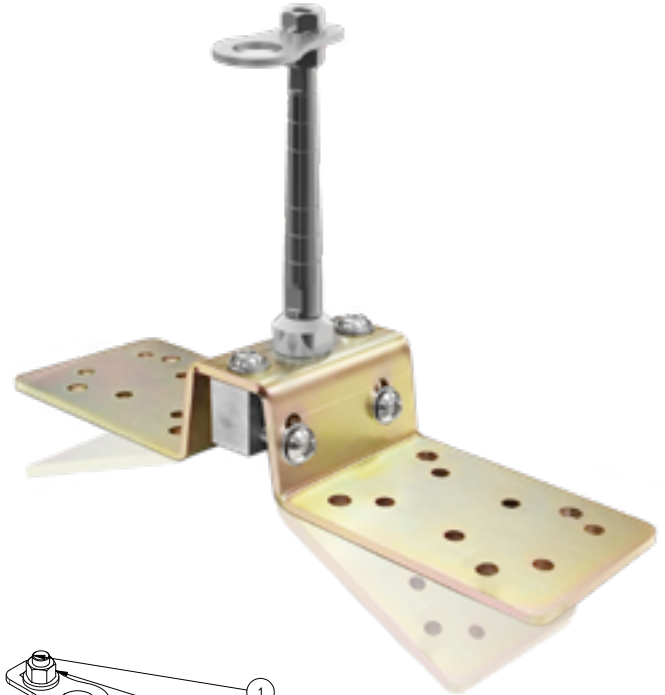
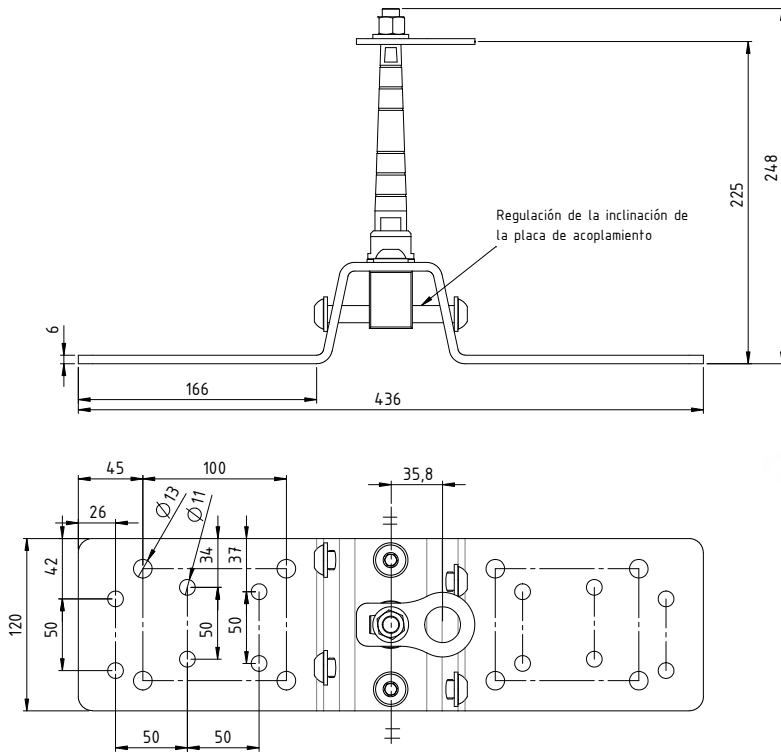


DEFLEXIÓN DE UN TRAMO MÚLTIPLE



FICHA TÉCNICA

EASY ROOF BASE PLANA

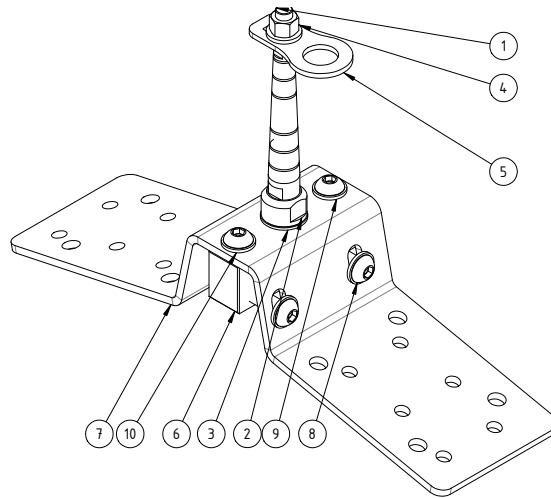
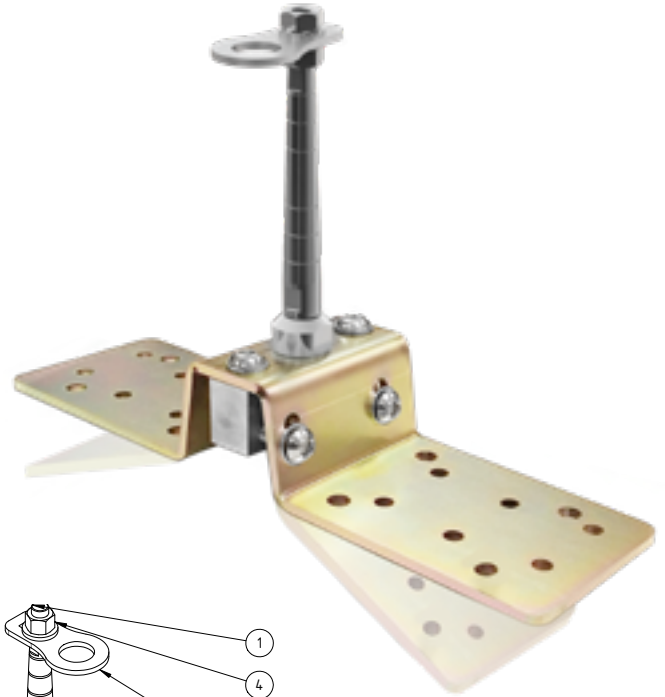
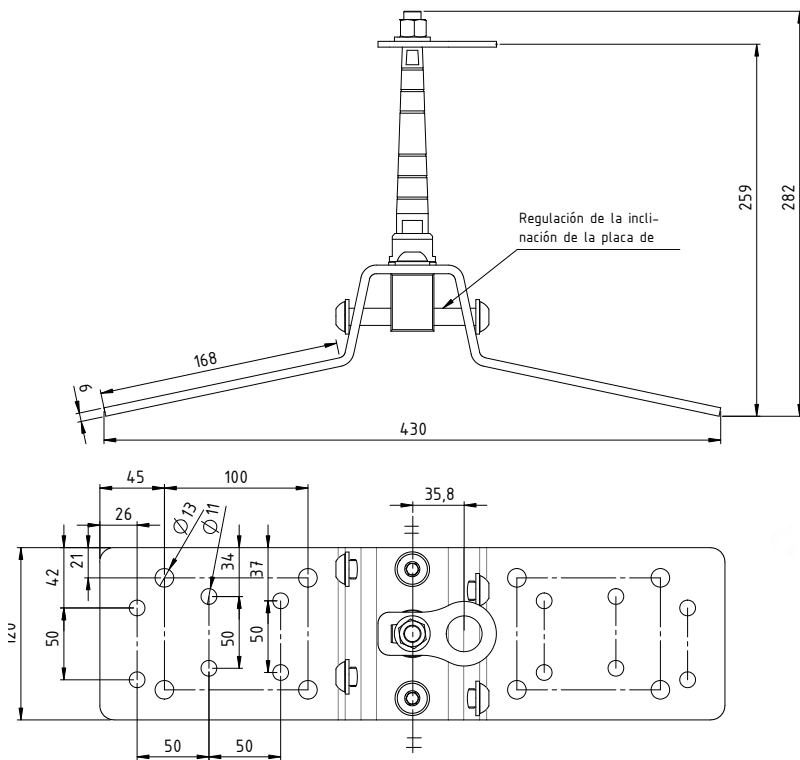


EASY ROOF BASE PLANA

	PARTE	PESO (kg)	MATERIAL	ACABADO	CANTIDAD
①	Eje	0.45	AISI 304	-	1
②	Casquillo	0.07	AISI 304	-	1
③	Arandela de goma	0.00	Goma	-	1
④	Tuerca Inox M12	-	ISO 4034 M12	-	1
⑤	Anclaje Easy Spin	0.06	AISI 304	-	1
⑥	Bloque	0.34	7075-T6 (SN)	-	1
⑦	Placa plana	2.79	1.0044 (S275JR)	Galvanizado Lanthane	1
⑧	Tornillo TB CE Inox	0.005	ISO 7380 - M12x50	-	4
⑨	Tornillo TB CE Inox	0.005	ISO 7380 - M12x25	-	2
⑩	Arandela Inox	0.001	ISO 7089 M12	-	7

FICHA TÉCNICA

EASY ROOF BASE CUMBRERA

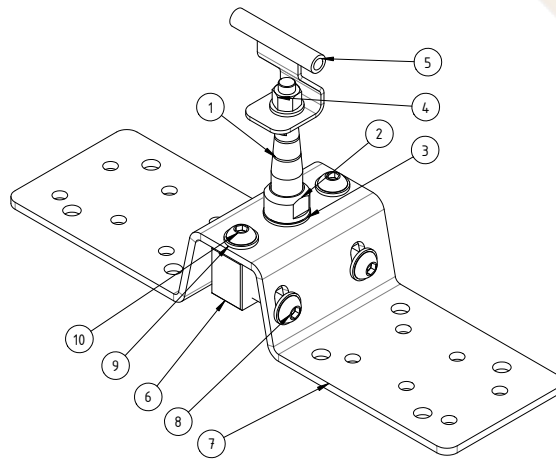
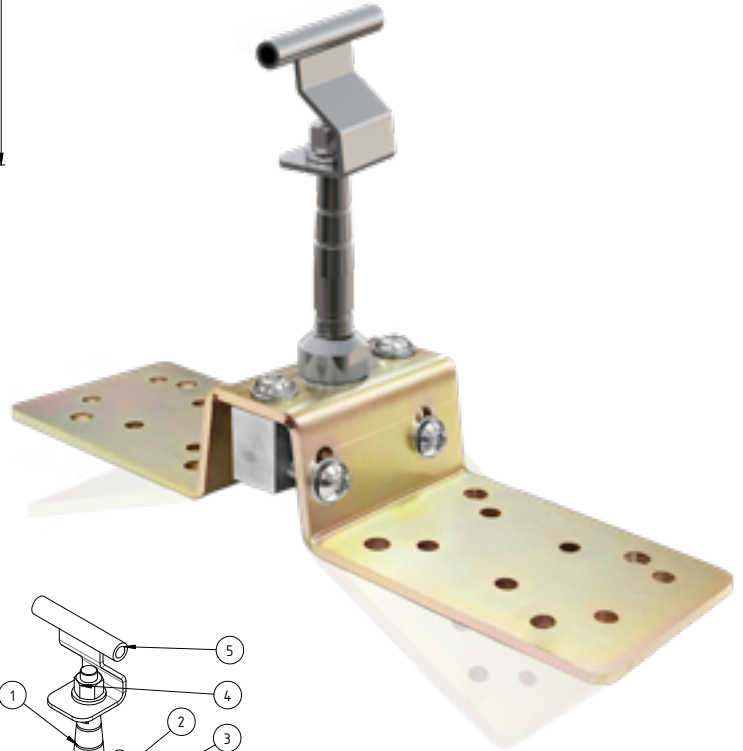
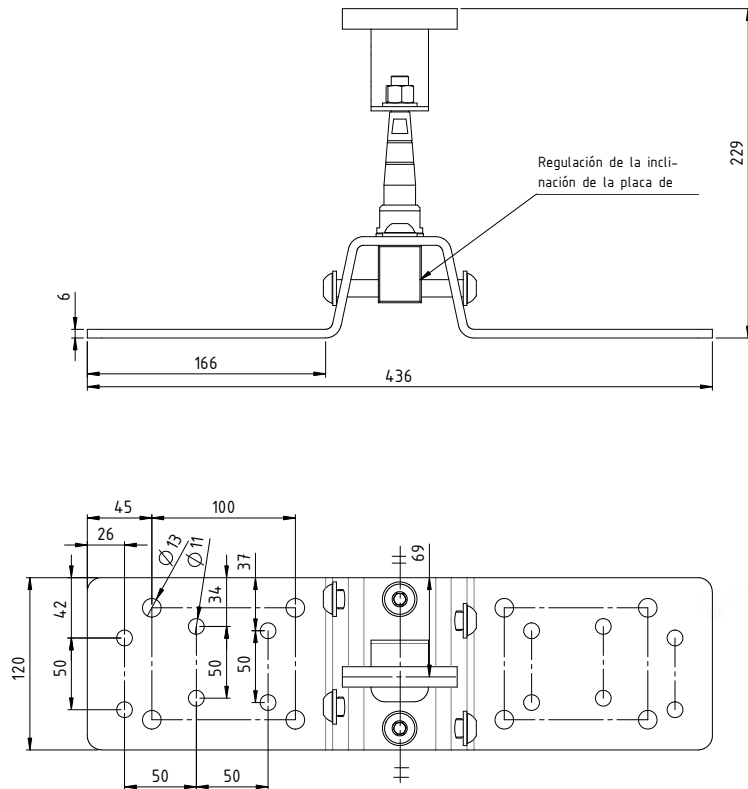


EASY ROOF BASE CUMBRERA

	PARTE	PESO (kg)	MATERIAL	ACABADO	CANTIDAD
①	Eje	0.45	AISI 304	-	1
②	Casquillo	0.07	AISI 304	-	1
③	Arandela de goma	0.00	Goma	-	1
④	Tuerca Inox M12	-	ISO 4034 M12	-	1
⑤	Anclaje Easy Spin	0.06	AISI 304	-	1
⑥	Bloque	0.34	7075-T6 (SN)	-	1
⑦	Placa plana	2.79	1.0044 (S275JR)	Galvanizado Lanthane	1
⑧	Tornillo TB CE Inox	0.005	ISO 7380 - M12x50	-	4
⑨	Tornillo TB CE Inox	0.005	ISO 7380 - M12x25	-	2
⑩	Arandela Inox	0.001	ISO 7089 M12	-	7

FICHA TÉCNICA

EASY ROOF INTERMEDIO BASE PLANA

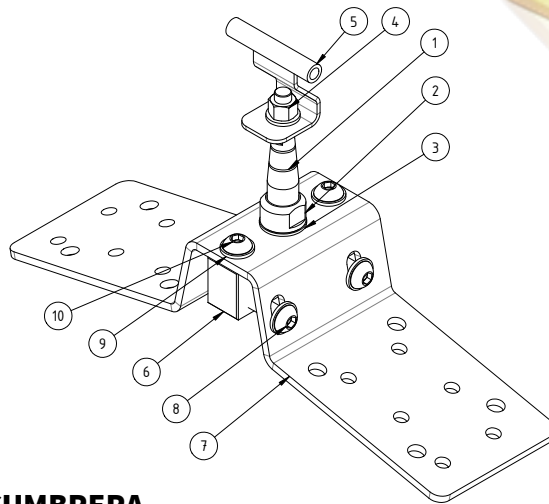
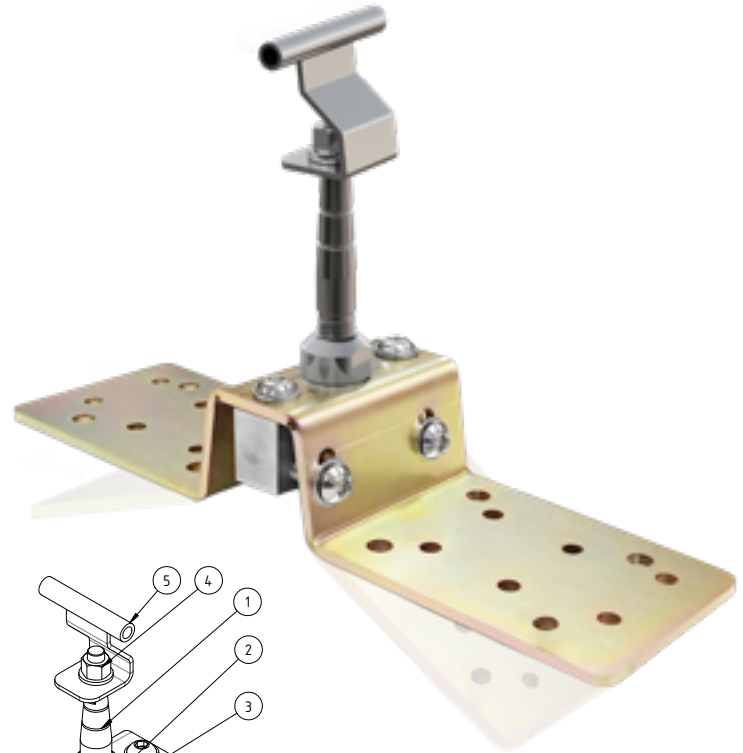
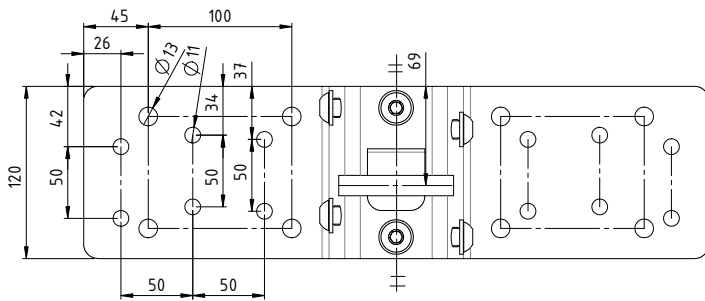
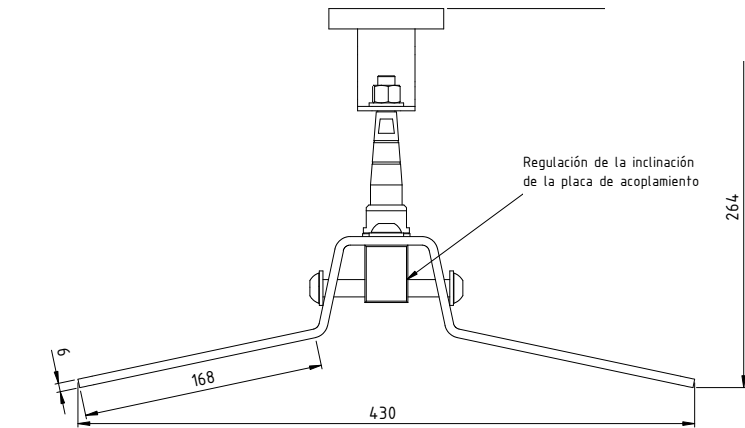


EASY ROOF INTERMEDIO BASE PLANA

	PARTE	PESO (kg)	MATERIAL	ACABADO	CANTIDAD
①	Eje	0.45	AISI 304	-	1
②	Casquillo	0.07	AISI 304	-	1
③	Arandela de goma	0.00	Goma	-	1
④	Tuerca Inox M12	-	ISO 4034 M12	-	1
⑤	Intermedio Easy Cross	0.06	7075	-	1
⑥	Bloque	0.34	7075-T6 (SN)	-	1
⑦	Placa plana	2.79	1.0044 (S275JR)	Galvanizado Lanthane	1
⑧	Tornillo TB CE Inox	0.005	ISO 7380 - M12x50	-	4
⑨	Arandela Inox	0.001	ISO 7089 M12	-	7
⑩	Tornillo TB CE Inox	0.005	ISO 7380 - M12x25	-	2

FICHA TÉCNICA

EASY ROOF INTERMEDIO BASE CUMBRERA

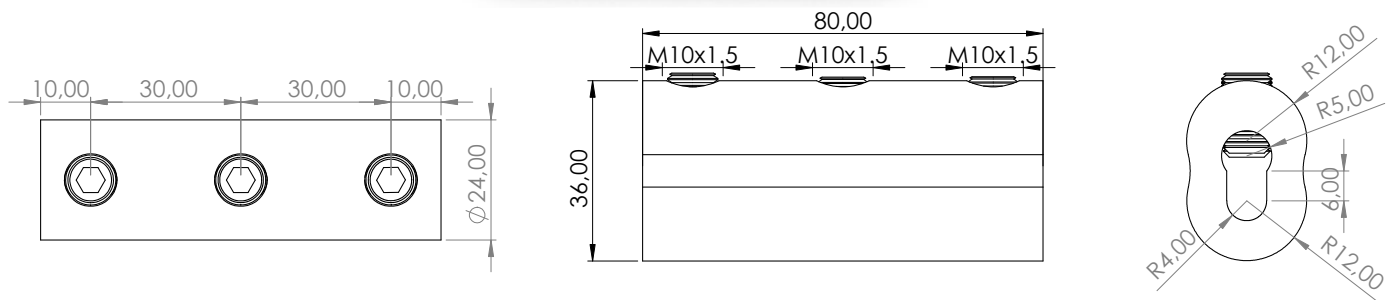


EASY ROOF INTERMEDIO BASE CUMBRERA

	PARTE	PESO (kg)	MATERIAL	ACABADO	CANTIDAD
①	Eje	0.45	AISI 304	-	1
②	Casquillo	0.07	AISI 304	-	1
③	Arandela de goma	0.00	Goma	-	1
④	Tuerca Inox M12	-	ISO 4034 M12	-	1
⑤	Intermedio Easy Cross	0.06	7075	-	1
⑥	Bloque	0.34	7075-T6 (SN)	-	1
⑦	Placa Cumbre	2.79	1.0044 (S275JR)	Galvanizado Lanthane	1
⑧	Tornillo TB CE Inox	0.005	ISO 7380 - M12x50	-	4
⑨	Arandela Inox	0.001	ISO 7089 M12	-	7
⑩	Tornillo TB CE Inox	0.005	ISO 7380 - M12x25	-	2

FICHA TÉCNICA

FAST GRIP

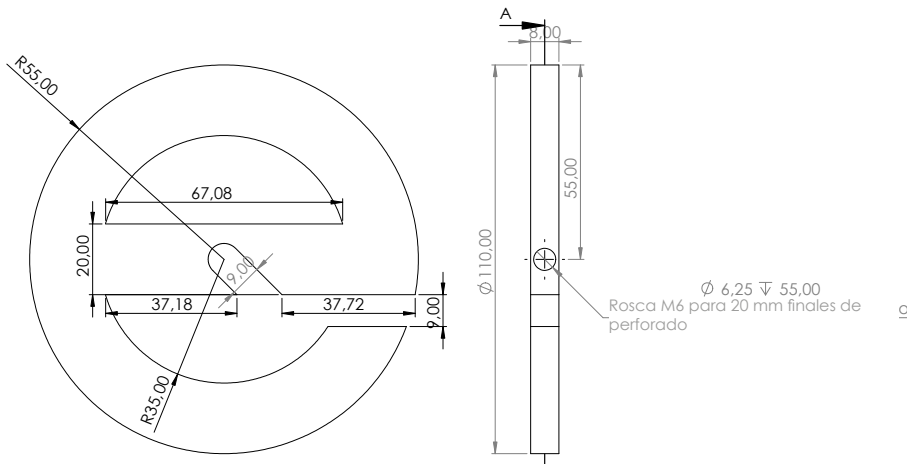


FAST GRIP

	PARTE	PESO (kg)	MATERIAL	ACABADO	CANTIDAD
①	Fast grip	0.12	6063-T6	-	1
②	ISO 4026-M10x16-S con fija-rosca	-	A2	-	3

FICHA TÉCNICA

SAFETY STOP

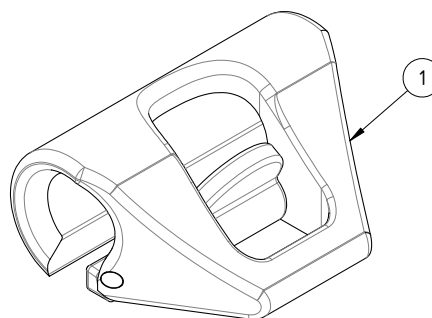
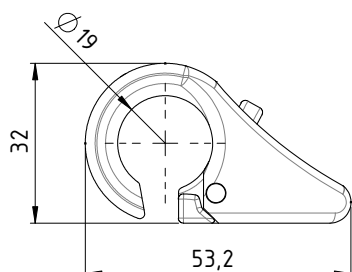
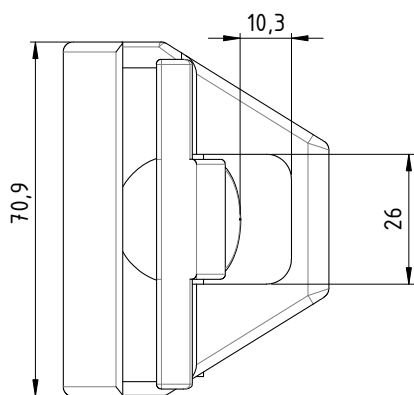


SAFETY STOP

	PARTE	PESO (kg)	MATERIAL	ACABADO	CANTIDAD
①	Safety stop	0.14	6063-T1	Satinado Esmerillado	1

FICHA TÉCNICA

LANZADERA EASY CROSS



LANZADERA EASY CROSS

	PARTE	PESO (kg)	MATERIAL	ACABADO	CANTIDAD
①	Lanzadera Easy Cross	0.29	1.0044 (S275JR)	Galvanizado	1

FICHA TÉCNICA

CABLE

